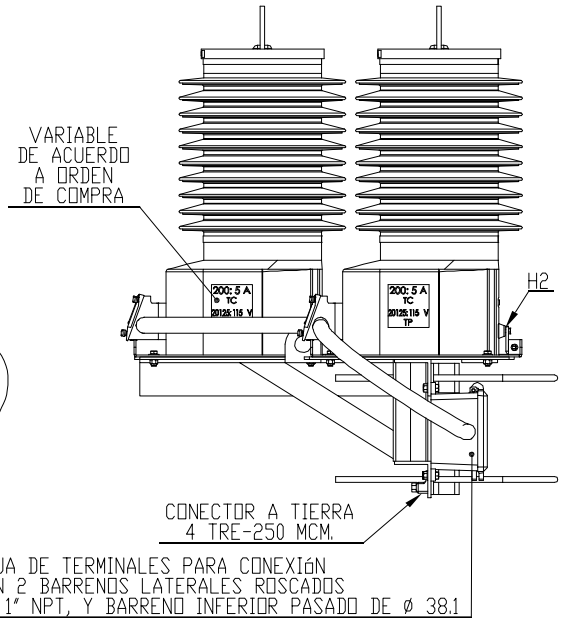
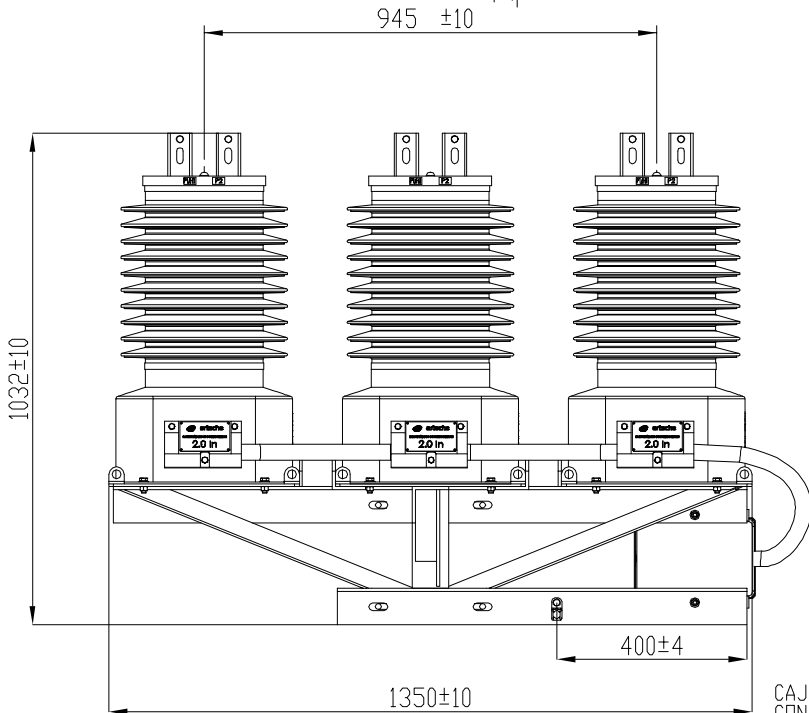
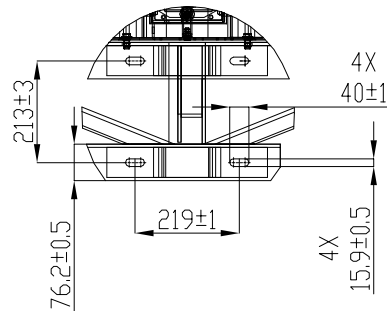


DETALLE DE FIJACIÓN



Masa aprox. (kg)	385	Línea de fuga del aparato KM-36 (mm)	1170
------------------	-----	--------------------------------------	------



arteche

Dimensiones aproximadas en mm
Approximate dimensions in mm

EQUIPO DE MEDICIÓN

MK-36

Fecha/Date
27/04/2015

Comprobado/Checked
M.A.V.V.

Nº Plano
Drawing Nº

9449069