



# Libra1C

**Medidor ANSI monofásico**

**Completamente habilitado para mediciones en Smart Grids**

[www.wasion.com](http://www.wasion.com)

Especificación	Valor
<b>Voltaje</b>	
Voltaje de referencia	120V
<b>Rango de operación de voltaje</b>	120V± 20%
<b>Corriente</b>	
Corriente nominal	15A
Máxima corriente	100A
<b>Corriente de inicio</b>	0.050A
Precisión	Clase 0.5
<b>Frecuencia</b>	
<b>Frecuencia nominal</b>	60Hz
Rango de frecuencia	±5%
<b>Constante de energía</b>	Kh = 1.0
<b>Temperatura</b>	
Temperatura de operación	-20°C to +70°C
<b>Humedad</b>	≤95% sin condensación
<b>Consumo de energía</b>	
Consumo de energía del circuito de voltaje (activo)	≤ 2 W
Consumo de energía del circuito de corriente (aparente)	≤ 10 VA
<b>Consumo de energía del circuito de corriente</b>	≤ 1VA
<b>Capacidad de aislamiento</b>	
<b>Prueba de voltaje en AC</b>	2.5kV
<b>Sobretensiones</b>	6kV
<b>Clase de la protección</b>	Clase II
<b>Compatibilidad electromagnética</b>	
<b>Descargas electrostáticas</b>	Contacto 8kV, aire 15kV
<b>Transitorios rápidos</b>	4kV
<b>Inmunidad a picos de voltaje</b>	4kV
<b>Inmunidad a campos electromagnéticos RF</b>	10V/m a corriente de referencia, 30V/m sin energía
<b>Grado de protección</b>	IP54
<b>Tiempo de vida</b>	≥ 15 años



## Características

### Medición de energía

- Importa/exporta energía activa, energía reactiva
- Q1, Q2, Q3, Q4 energía reactiva

### Medición de valores instantáneos

- Voltaje, corriente, energía activa/reactiva y factor de potencia

### Facturación

- Salida de datos de facturación como las tablas del ANSI C12.19. Incluyendo registros de energía

### Eventos

- Hasta 300 registros, el medidor soporta eventos tales como apagado, encendido, registros borrados, etc.

### Pantalla

- Configuración de la energía a 4, 5 ó 6 dígitos
- Energía y potencia instantánea son mostradas en la LCD.
- Tres modos de despliegue:  
Normal; muestra energía y potencia instantánea  
Prueba: muestra datos para probar el medidor  
Alternativo: muestras todos los elementos medidos

### Actualización de Firmware

- El firmware del medidor es actualizable

### Detección y alarmas

- Inversión en el circuito de corriente, bajo y alto voltaje, etc.

### Control de carga

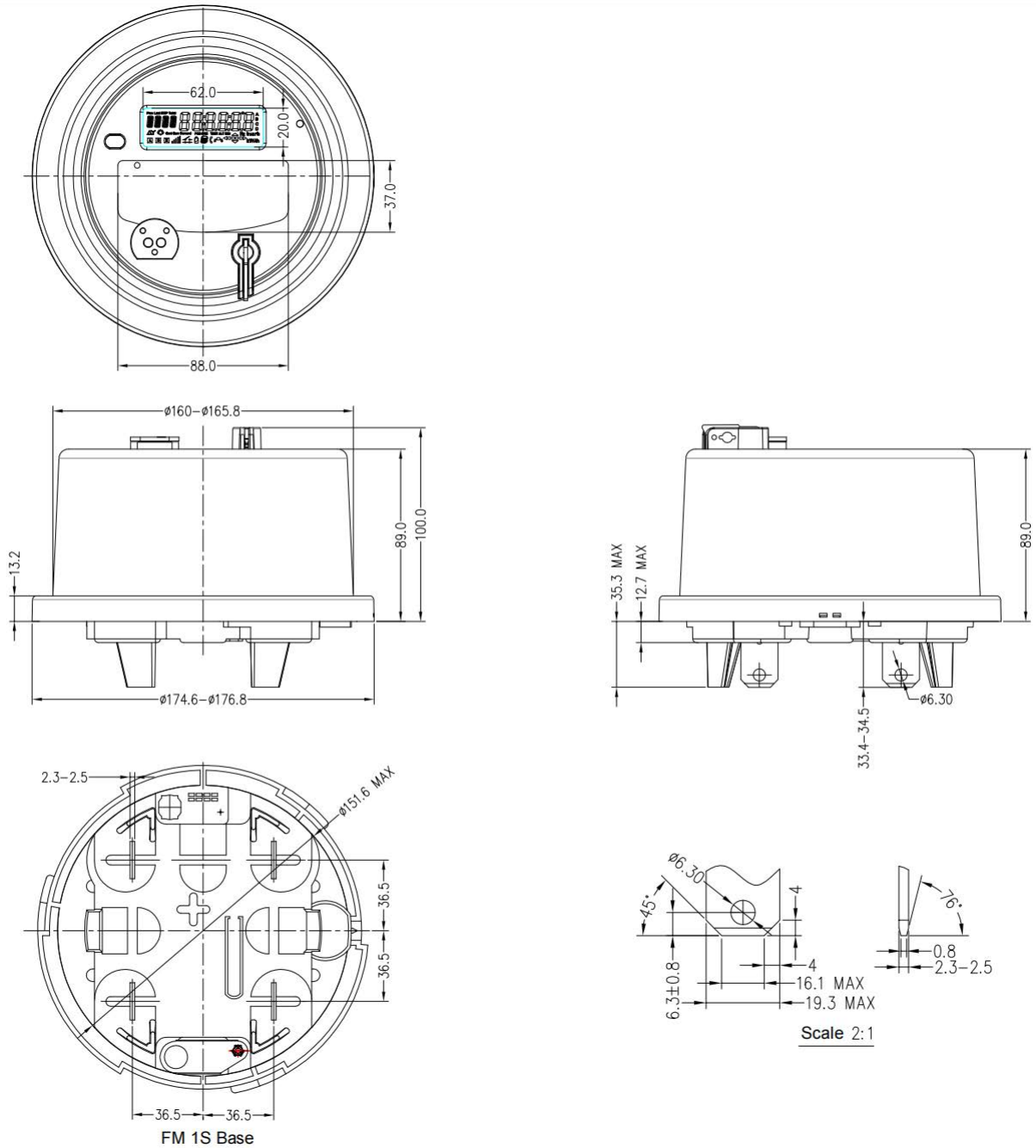
- Bajo voltaje / sobre voltaje, desconexión o reconexión por sobre carga de energía
- Control de desconexión y reconexión por sistema.

### Comunicación

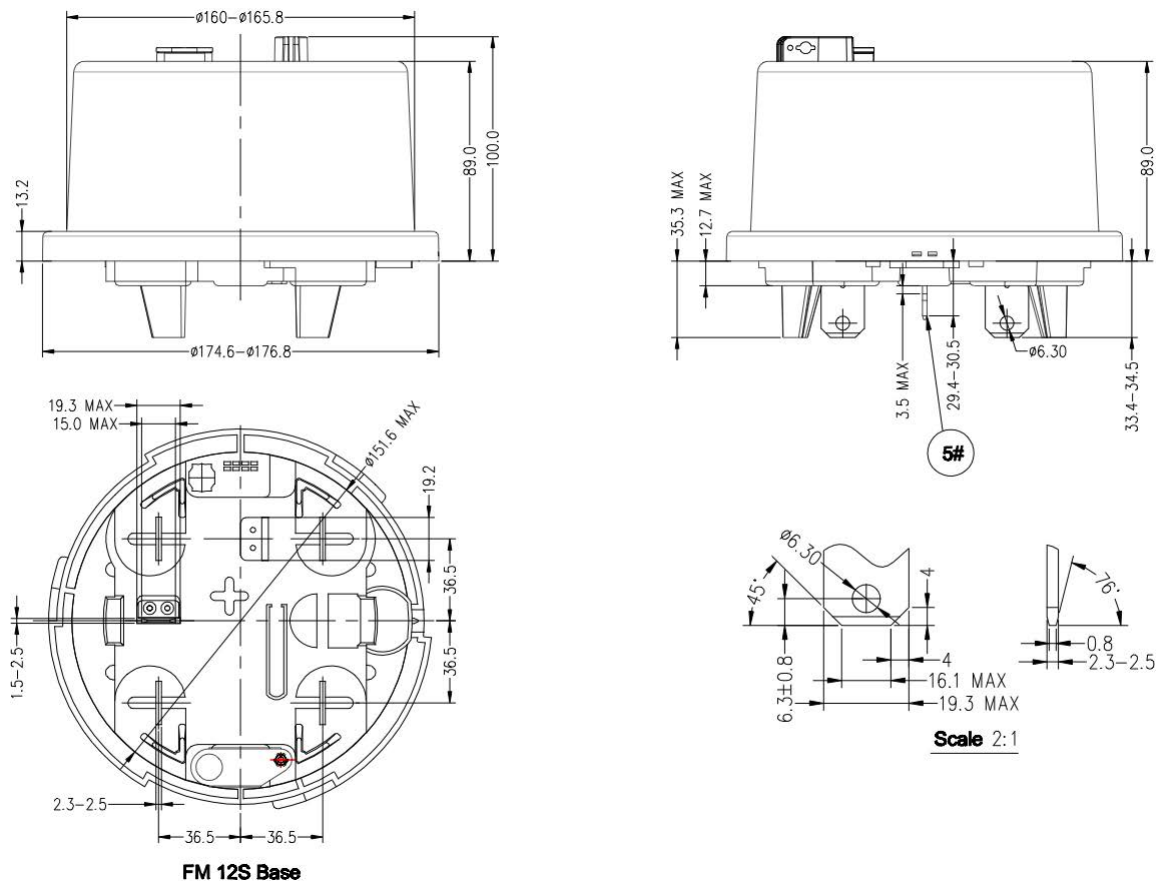
- De acuerdo con ANSI C12.18, C12.19,
- Puerto óptico de acuerdo con ANSI C12.18 Tipo 2
- Espacio disponible para un módulo de acuerdo con la CFE GWH00-79.

## Dimensiones del medidor

### FORMA 1S



# FORMA 12S



## Conexión del medidor

Forma	Voltios/Servicios	SC/TR	Clase	TA	CA	Kh
1S	120V, 2-hilos, 1 elemento	SC	100	15	0.5	1.0
12S	120V, 3-hilos, 2 elementos	SC	100	15	0.5	1.0



Add: 468 West Tongzipo Road, High-New-Tech Industrial Development Zone, Changsha, Hunan Province, China

Tel: +86 731 88619888

Fax: +86 731 88619555

P.C.: 410205

Service Hotline: 400-677-6688

<http://www.wasion.com>