

arteche



TRANSFORMADORES
DE MEDIDA.
MEDIA TENSIÓN
INTERIOR.

Este documento está sometido a posibles cambios.
Póngase en contacto con ARTECHE para la
confirmación de las características y disponibilidades
aquí descritas.



Moving together

3. TRANSFORMADORES COMBINADOS Soporte



SOPORTE

Equipos formados por un transformador de intensidad y un transformador de tensión dentro de un mismo cuerpo de resina metalizado.

RANGO

- > Nivel de aislamiento hasta 24 kV.
- > Corrientes primarias nominales hasta 200 A.
- > Corrientes secundarias 1 y 5 A.
- > Tensiones secundarias:
Medida - 100:√3, 110:√3, 120:√3; 110, 115, 120.
Residual - 100:3, 110:3, 120:3.
- > Frecuencias: 50 Hz, 60 Hz.

APLICACIONES

- > Medida en sistemas subterráneos de distribución.

VENTAJAS

- > Conexión del primario con pasatapa según normas IEEE. Posibilidad de diseño según requerimientos del cliente.
- > Cubierta de bornes secundarios metálica y estanca.
- > Posibilidad de tornillería inoxidable.
- > Reducción del espacio necesario en la instalación.
- > Ahorro en estructuras, soportes, conectores, etc.
- > Reducción en el tiempo de instalación.

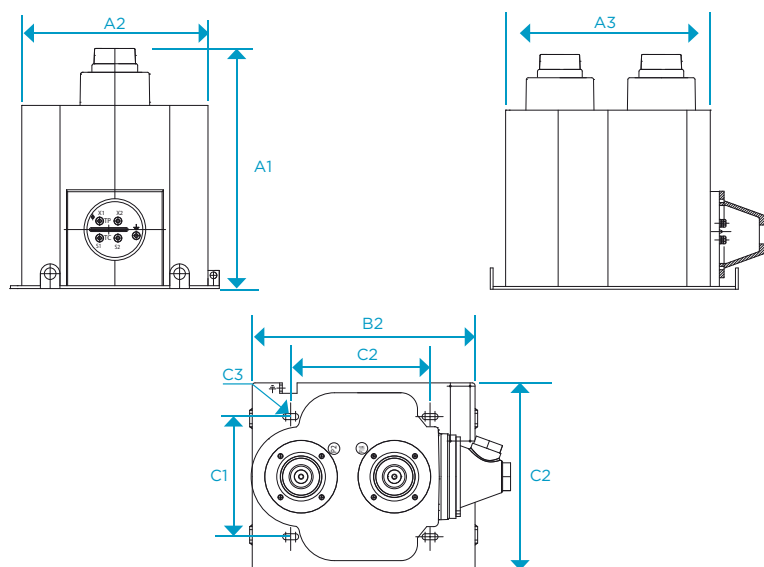


> Modelo KCB



> KCB-17. Transformadores combinados de 17,5 kV montados en celda de medida.

DIMENSIONES



Características eléctricas

Modelo	Tensión máxima de servicio (kV)	Tensiones de ensayo		Intensidad primaria máxima (A)	Intensidad de cortocircuito		Número máximo de núcleos
		Frecuencia industrial (kV)	Impulso (kVp)		I_{th} (kA/1s)	I_{din} (kA)	
KCB-17	17,5	38	95	200	20	$2,5 \times I_{th}$	1
KCB-24	24	50	125	200	20	$2,5 \times I_{th}$	1

Sujeto a posibles modificaciones técnicas.

Dimensiones y pesos

Modelo	Dimensiones (mm)				Base (mm)		Anclaje (mm)			Peso (kg)
	Alto (A1)	Ancho (A2)	Largo (A3)	Diámetro interior (A4)	Ancho (B1)	Largo (B2)	Ancho (C1)	Largo (C2)	Diámetro agujero (C3)	
KCB-17	360	305	340	-	320	370	219	254	11	53
KCB-24	360	305	340	-	320	370	219	254	11	53

Bornes primarios son de 3/8" rosca estándar, para recibir el conector tipo pozo.
Bornes secundarios de 1/4" rosca estándar alojados en cajas metálicas estancas. Borne de tierra de acero diámetro 7 mm.
Dimensiones y pesos aproximados.