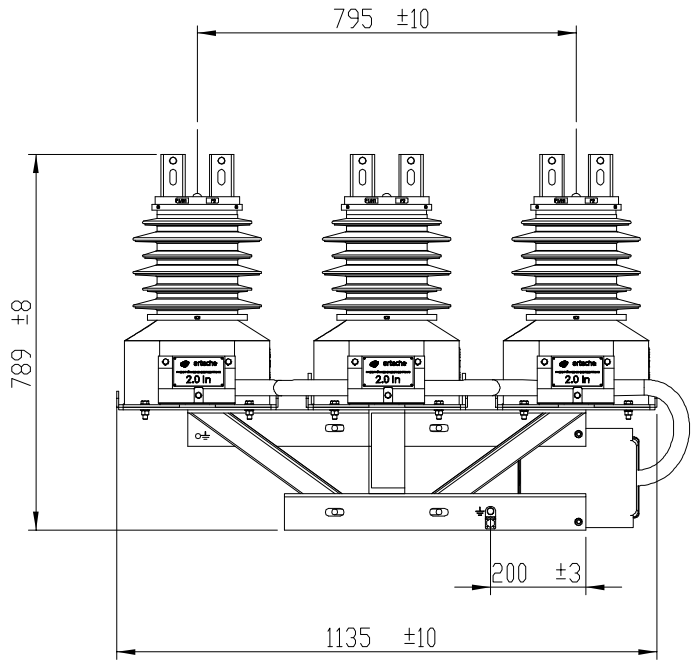
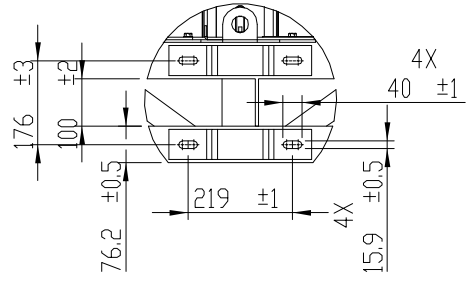
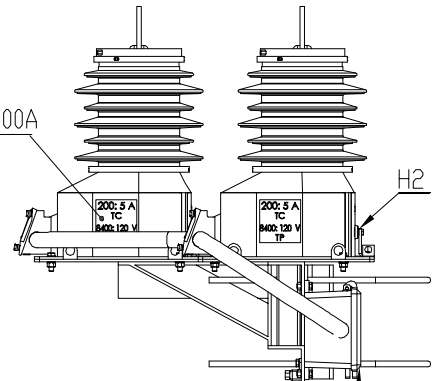


DETALLE DE FIJACIÓN



ETIQUETA DE RELACIÓN PUEDE VARIAR, 10, 50 Y 200A



CONECTOR A TIERRA 4 TRE-250 MCM

CAJA DE TERMINALES PARA CONEXIÓN CON DOS BARRENDOS LATERALES ROSCADOS DE 1" NPT, Y BARRENDO INFERIOR PASADO DE Ø 38.1mm

Masa aprox. (kg)	195	Línea de fuga del aparato KM-17 (mm)	555
------------------	-----	--------------------------------------	-----



arteche
Dimensiones aproximadas en mm
Approx. dimensions in mm

EQUIPO COMBINADO DE MEDICIÓN MK-17

Fecha/Date 22/04/2015
Comprobado/Checked M.A.V.V

Nº Plano Drawing Nº 9449041