

/ La fecha se gradador o la terminación del equipo.

arteche TRANSFORMADOR DE POTENCIAL CPE
INDUCTIVO

Pedido-Contrato **M227** Aceite según norma **NMX-J123-ANCE**

Tipo **UTE-123** N° Serie **18011773** Catálogo Art. **UT** Año-Mes ***/***

Relación **(600/1000:1-1) 69000:115-69** V Frecuencia **60** Hz

Tensión de agudaje al impulso (NBW) **550** kV Tensión Máxima **123** kV

Terminales Sec. **X1-X3** **X2-X3** **Y1-Y3** **Y2-Y3**

Relación **600:1** **1000:1** **600:1** **1000:1**

Clase **0.2** **0.2** **0.2** **0.2**

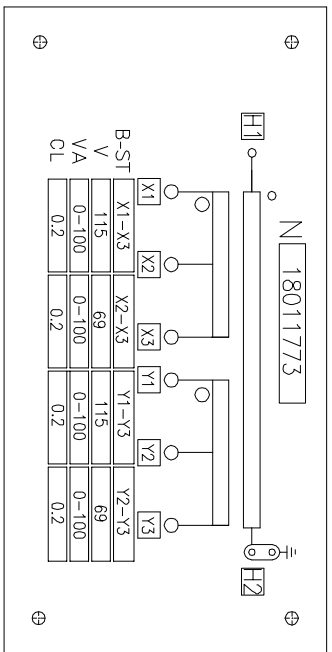
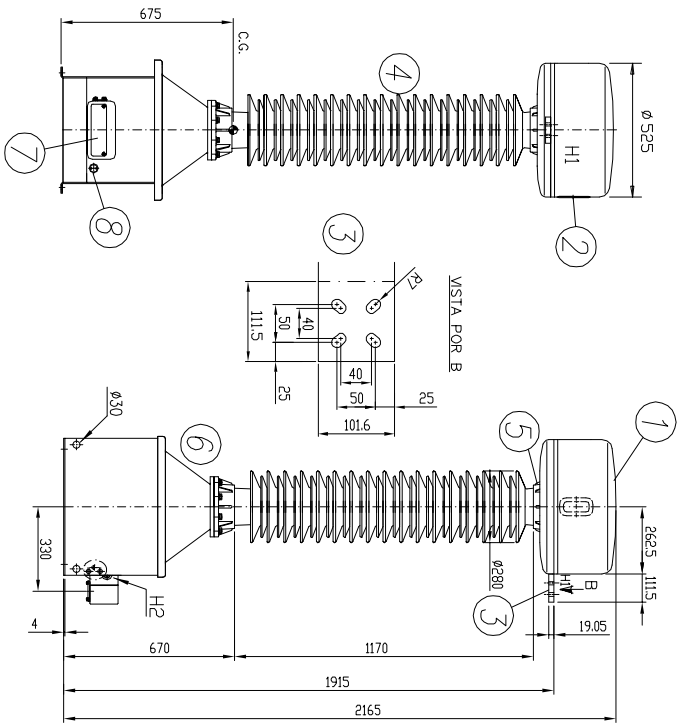
Carga (VA) **0-100** **0-100** **0-100** **0-100**

Altura de operación s.n.m **≤2500** m Distancia de fuga **≥ 3813** mm

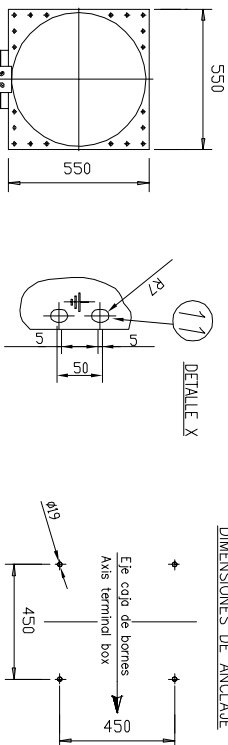
aceleración horizontal **0.3** g Masa aprox. **305** kg

Aceite **73** Tipo de Aceite **Natlético**

Casilleros : Rellenos en Color Negro

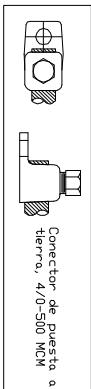


DIMENSIONES DE ANCLAJE



Ø de Barreno incluido en tapa inferior	Para recibir tubo conduit
Pulgados mm.	Ø
Ø1-3/4"	Ø44.45
	Ø1-1/2"

S/P 4287608
ocotaciones en mm.



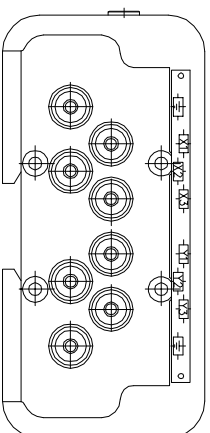
No	Características Principales	Material	Cont	Recubrimiento
1	Domo	Aluminio	1	Anodizado
2	Indicador de nivel de aceite	Acrylic	1	
3	Terminal primario	Aluminio	1	
4	Asisolador color marrón	Porcelana	1	
5	Brida	Aluminio	2	Anodizado
6	Cubo	Ac.	1	Galvanizado
7	Cubierta de terminales secundarios	Aluminio	1	Fund. Al.
8	Válvula tapa muestras de aceite	Ldron	1	
9-10	Pílica de Características	Ac. inox.	2	
11	Toma para conector a tierra	Ac.	1	Galvanizado

Galvanizado S/Norma NMX-H-004-SCFI-2008

Aceite S/Norma : NMX-J123-ANCE Base Nortética

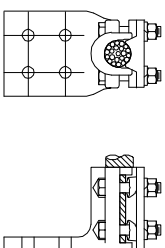
Pedido : **M227**
O.V. : **18011773**
Cont. : **01 Pa**
Partida : **10**

UTILIZACION DE BORNES SECUNDARIOS



Conector bimetalico a 90° mecanico, para recibir in C/P ASK 715 = 1113 KCM Libre de efecto corona

Tornilleria de acero galvanizado por inmersión en caliente (1 pzas. for opto.)



Este transformador de potencial inductivo cumple con la norma de referencia CFE-VE-100-29

arteche FABRICANTE
ARTECHE NORTH AMERICA, S.A DE C.V.

SERVICIOS INTEGRALES EN MEDICION

TRANSFORMADOR DE POTENCIAL INDUCTIVO UTE-123

DIBUJO	REVISO	APROBO	PLANO N°	REV.
RMP	AD	AD	18011773	0