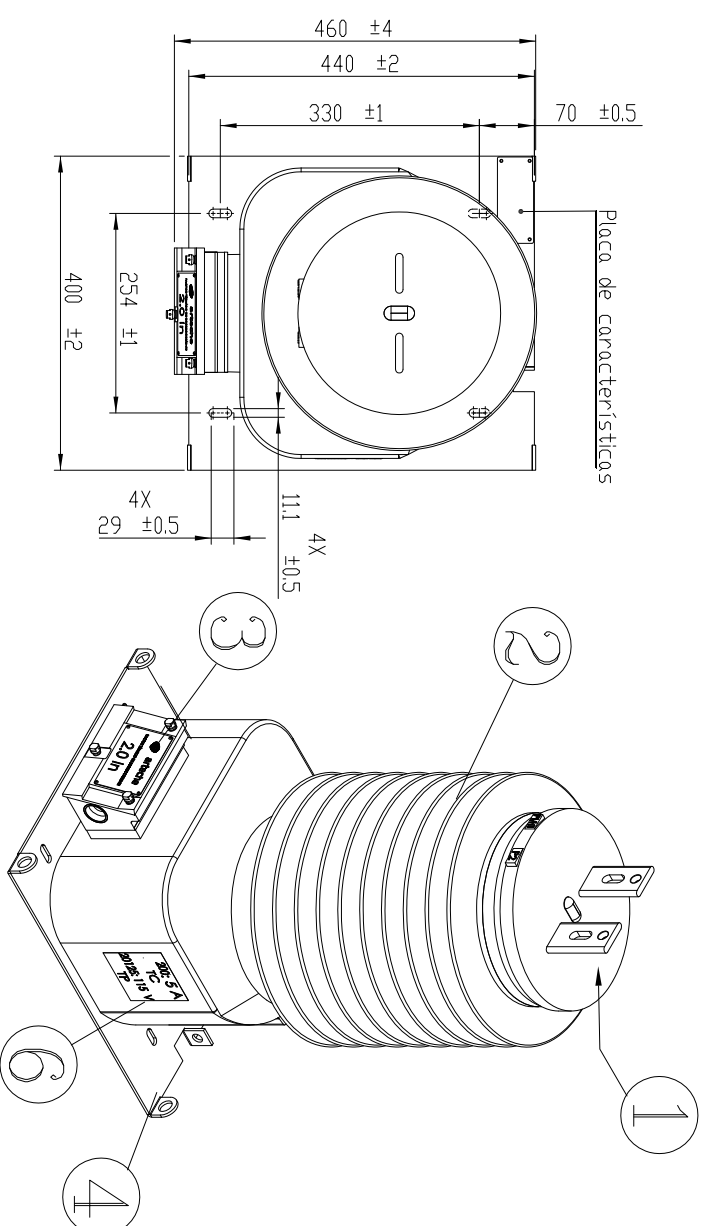


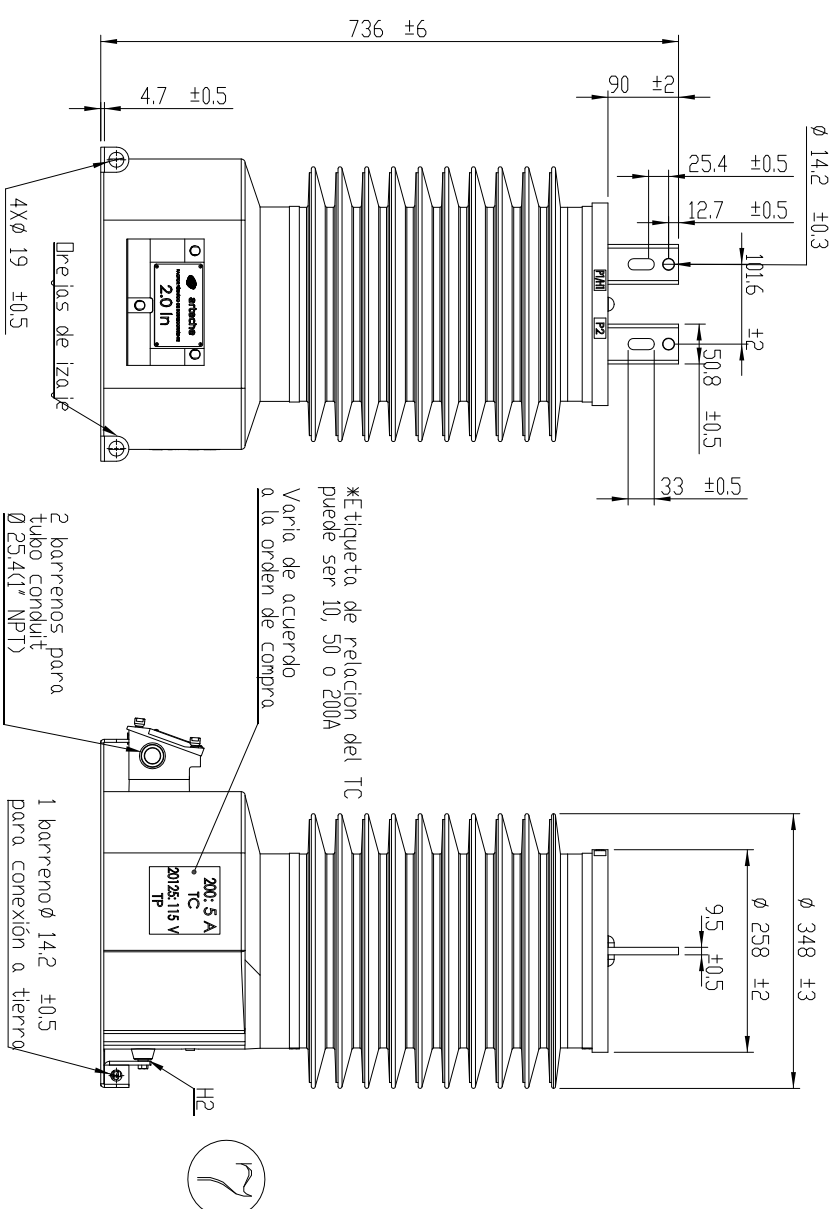
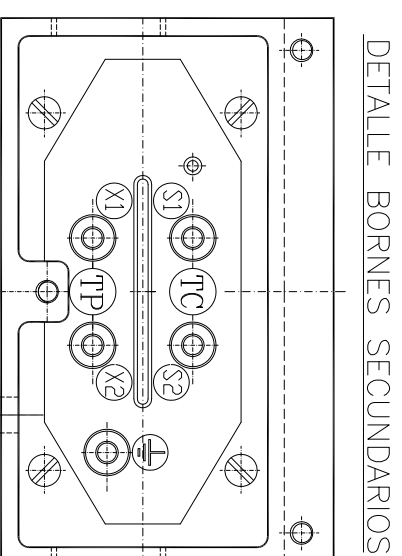
PLACA DE CARACTERÍSTICAS

5



		TRANSFORMADOR INTEGRADO DE MEDICIÓN			
MODELO	KM-36	Nº	20001216-	AÑO	10/2020
kV	38.0	NBAI	200 kV	60Hz	q.s
DIST. FUGA	25mm/kV-F	ALT. OP.	2500 m	NORMA	ESP. CFE VE100-13, VE100-29
TRANSFORMADOR DE CORRIENTE			TRANSFORMADOR DE POTENCIAL		
SEC.	S1-S2	I.TERM.	4.0 KA	SEC.	X1-X2
REL.	50.5 A.R.A.	I. DIN.	10 KA	REL.	20125:115 V
CLASE	0.2S FS<=20	cresta		CLASE	0.2
CARGA	15 VA	I.TERM.	1 s	CARGA	0-50 VA
FTSC/FST	2.0/1.2	In/Un		C.TERM.	750 VA

9536858411



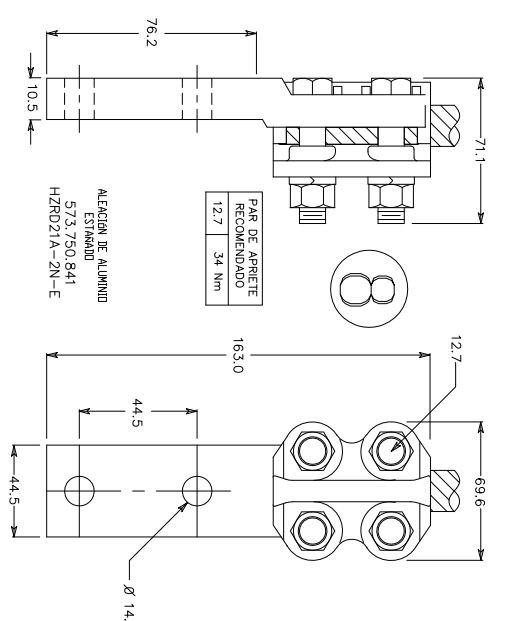
CUMPLE CON LAS SIGUIENTES NORMAS Y ESPECIFICACIONES DE TRANSFORMADORES DE INSTRUMENTO
 IEC 61869-1:2007, IEC 61869-2:2012, IEC 61869-3:2011 y IEC 61869-4:2013
 NMX-1-615-1-ANCE-2018, NMX-1-109-ANCE-2018, NMX-1-615-3-ANCE-2018,
 ESPECIFICACIONES: CFE VE100-13 2016 Y CFE VE100-29-2016

O.C. No.: ST 18
 Partida: 30
 OV: 20001216
 Cantidad: 9 Pzs.

Masa aprox. (kg)	119	Linea de fuga (mm)	1170
------------------	-----	--------------------	------

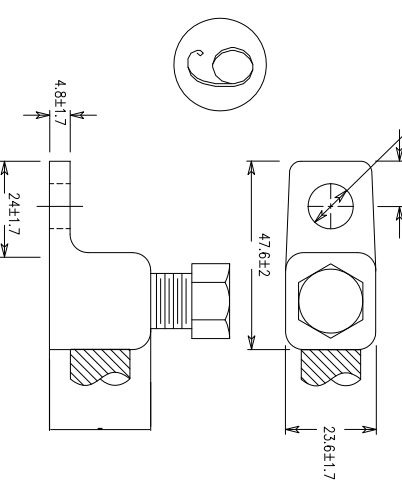
Acotaciones en:
 Milímetros.
 Sin escala

No	CARACTERÍSTICAS PRINCIPALES	MATERIAL	CANTIDAD	RECUBRIMIENTO
1	TERMINAL PRIMARIA	COBRE	2	PLATEADO
2	CUERPO TRANSFORMADOR	RESINA CICLOALFATICA	1	
3	CAJA DE SALIDAS SECUNDARIAS	ALUMINIO	1	
4	BASE	ACERO	1	GALVANIZADO
5	PLACA DE CARACTERÍSTICAS	ACERO INOXIDABLE	1	
6	ETIQUETAS SEÑALIZACIÓN RELACIÓN	PLASTICO ADHERIBLE	2	
7	PLETINA CONEXIÓN A TIERRA(H2TP)	COBRE	1	ESTANADO
8	CONECTOR TERMINAL PRIMARIO	ALUMINIO	2	ESTANADO
9	CONECTOR PARA TIERRA	COBRE	1	ESTANADO



CATALOGO	RANGOS PARA CABLE MCM	Ø EN mm		APRIETE NM
		MIN	MAX	
LZ250-M3-E	4 TRE-250	5.9	14.6	23.0

Dimensiones aproximados
 Material: Cobre Estanado
 DAV1774 912100021



FABRICANTE

ARTECHE NORTH AMERICA, S.A DE C.V.

O.C. No. ST 18

TRANSFORMADOR INTEGRADO DE MEDICIÓN KM-36

DIBUJO	REVISO	APROBO	PLANO N.º
F.A.E.R.	A.O.A.	A.C.S.S.	20001216
			REV. 0