

LOS NÚMEROS DE ORDEN DE VENTA PODRÁN CAMBIAR DEPENDIENDO DE LAS EXISTENCIAS DE LOS EQUIPOS.

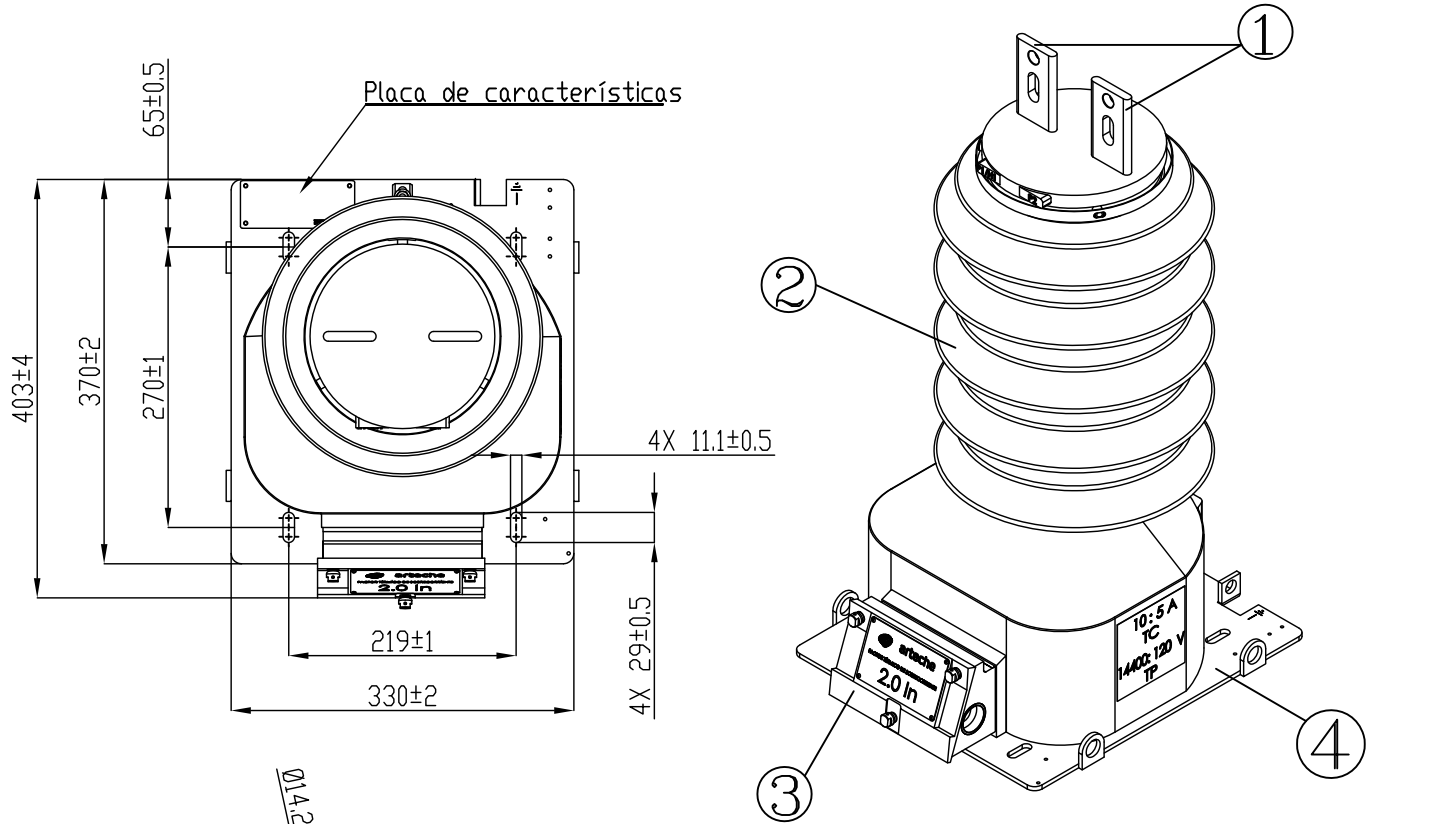
953685841H 5

O.C. No. : M246  
 Partida : 1  
 Cantidad : 3 Pzs.  
 O.V. No. : 18001328

TRANSFORMADOR INTEGRADO DE MEDICIÓN

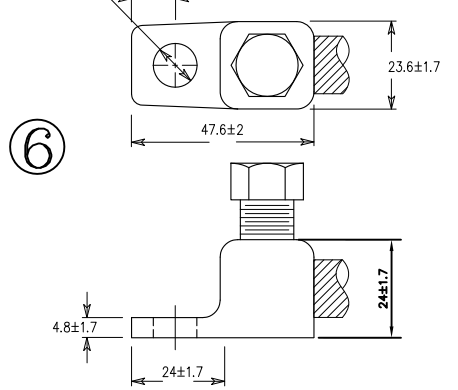
MODELO	KM-24	Nº	18001328-	AÑO	08/2018	CONTRATO	O.C. No. M246
kV	25.8	NBAI	150 kV	60Hz	a.s	0.3 g	NORMA ESP. CFE VE100-13, VE100-29
DIST. FUGA	25mm/kV F-F	ALT. OP.	2500 m	MASA	62 kg		

TRANSFORMADOR DE CORRIENTE		TRANSFORMADOR DE POTENCIAL	
SEC.	S1-S2	---	I.TERM. 0.8 kA
REL.	10:5 A R.A.	---	I. DIN. 2 kA
CLASE	0.2S FS<=20	---	cresta
CARGA	10 VA	---	I.TERM. 1 s
FTSC/FST		2.0/1.2 In/Un	
SEC.	X1-X2	---	
REL.	14400/120 V	---	
CLASE	0.2	---	
CARGA	0-50 VA	---	
C.TERM.	500 VA	---	



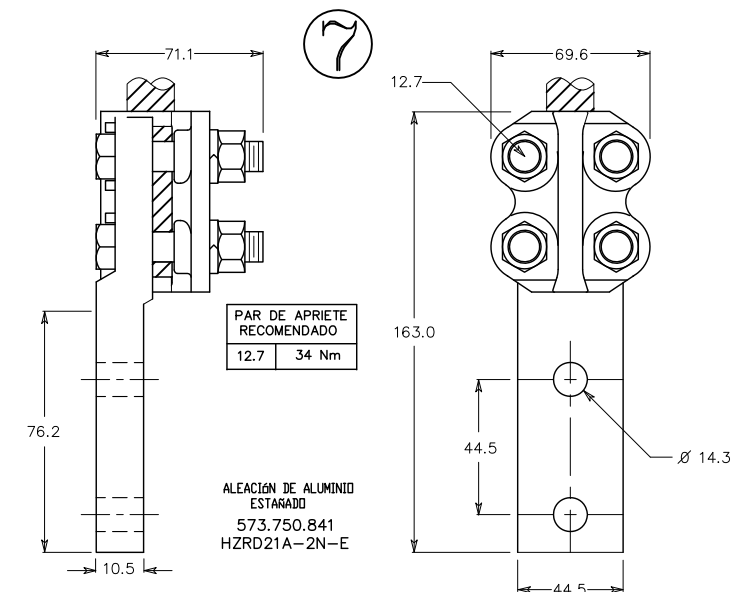
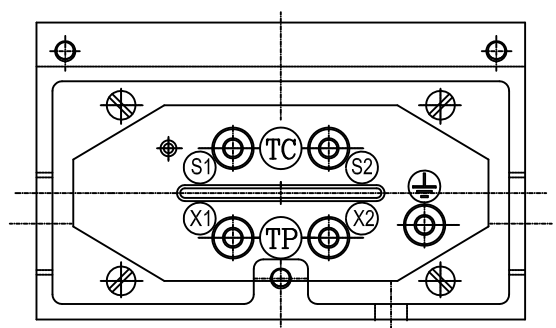
CATALOGO	RANGOS PARA CABLE		APRIETE NM
	MCM	Ø EN mm MIN MAX	
LZ250-M3-E	4 TRE-250	5.9 14.6	23.0

Dimensiones aproximadas  
 Material: Cobre Estañado  
 DAV1774 912100021



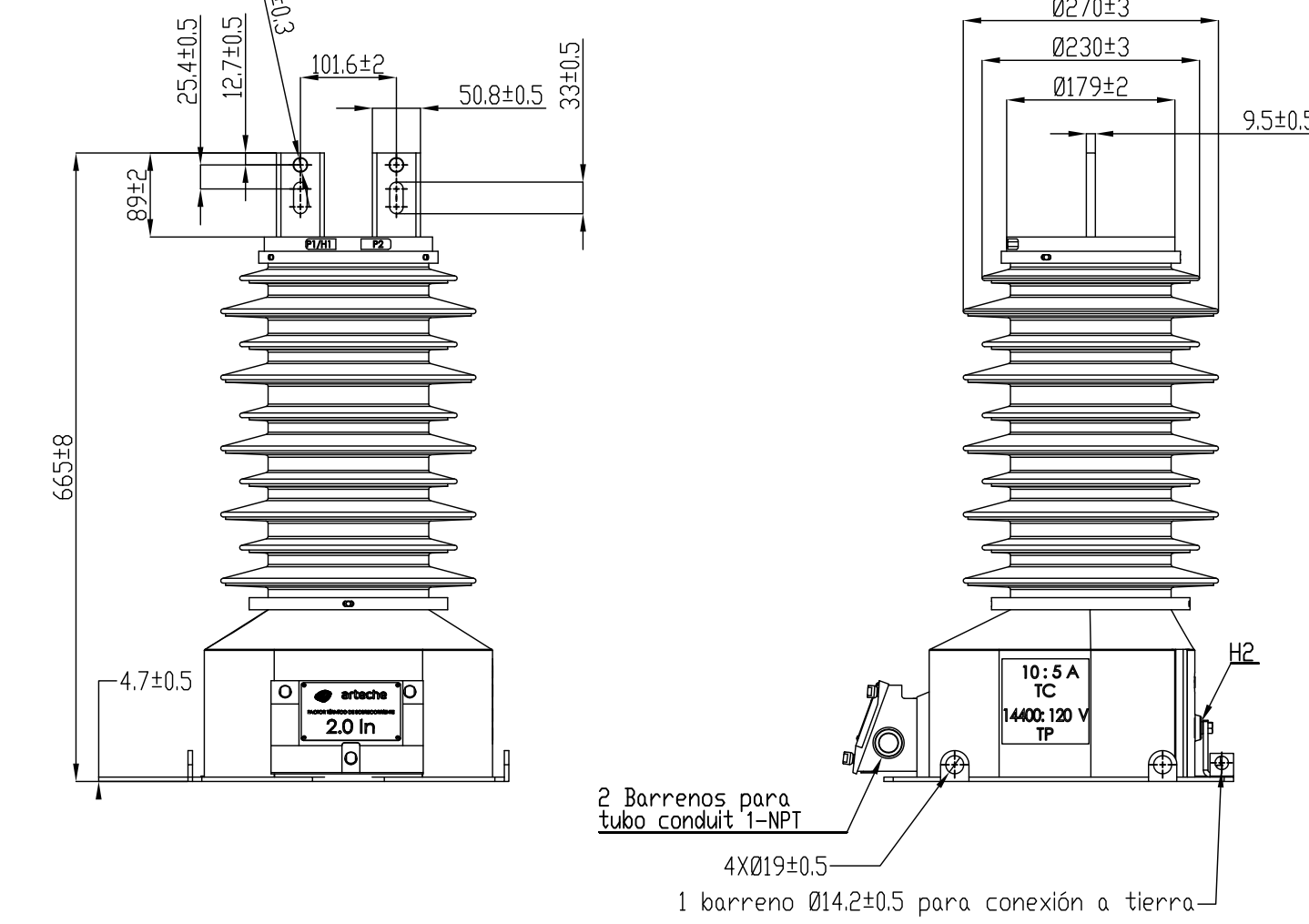
Conector para tierra para recibir cable de cobre o aluminio con sección transversal de 67.43 mm<sup>2</sup> a 126.7 mm<sup>2</sup>

DETALLE BORNES SECUNDARIOS  
 SECONDARY TERMINAL ARRANGEMENT



Conector para terminal Primaria para recibir Cable de cobre o aluminio con Sección Transversal de 67.43 mm<sup>2</sup> a 126.7 mm<sup>2</sup>

Cumple la especificación y norma CFE VE100-29-Diciembre 2016, CFE VE100-13-Diciembre 2016, NMX-J-109-ANCE-2010 y con IEC 61869-4, IEC 61869-2, IEC 61869-3, IEEE C.57.13 en su ultima revisión.



TOLERANCIAS CONFORME A TOLERANCE AS ISO-2768-1-V

Masa aprox. (kg)	62	Línea de fuga del aparato KM-17 (mm)	990
------------------	----	--------------------------------------	-----

No	Características Principales	Material	Cant	Recubrimiento
1	Terminal Primario	Cobre	2	Plateado
2	Aislador	Resina Cicloalifática	1	
3	Caja de salidas Sec.	Fundición Al	1	Pintura Epóxica
4	Base de anclaje	Fierro	1	Galvanizado
5	Placa de características	Ac. Inox.	1	
6	Conector a tierra	Cobre	1	Estañado
7	Conector para terminal Primaria	Aluminio	2	Estañado

FABRICANTE

**ARTECHE NORTH AMERICA, S.A DE C.V.**

SERVICIOS INTEGRALES EN MEDICION, S.A. DE C.V.

SIMSA \_ O.C. No. M246

---

TRANSFORMADOR INTEGRADO DE MEDICIÓN KM-24

DIBUJO	REVISO	APROBO	PLANO N°	REV.
A.C.S.S.	C.A.C.M.	R.E.S.	18001328	0

S/P 9449061